
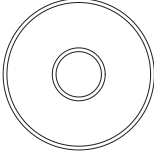
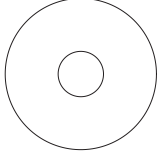

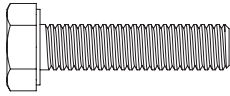
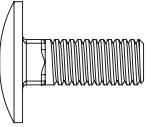
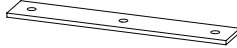
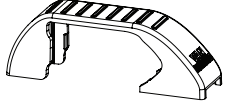
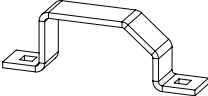
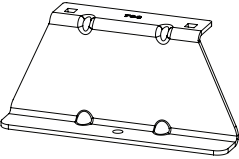
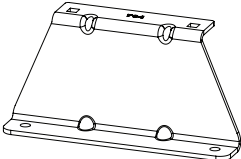



# IN8120

## ULTI Bars - X3


|   |   |   |  |  |  |   |   |
|---|---|---|--|--|--|---|---|
| <p><b>FX4010 X10</b><br/>(M6)</p>  | <p><b>FX4013 X10</b><br/>(M6)</p>  | <p><b>FX4014 X10</b><br/>(RUBBER)</p>  | <p><b>FX4016 X12</b><br/>(M6)</p>  | <p><b>FX4021 X10</b><br/>(M6X25)</p>  | <p><b>FX4042 X12</b><br/>(M6X16)</p>  | <p><b>MA6024 X6</b></p>  | <p><b>MA6065 X6</b></p>  |
| <p><b>ME0203 X6</b></p>             | <p><b>ME0793 X2</b></p>            | <p><b>ME0794 X4</b></p>                |  |  |  |   |   |

**TOOLS REQUIRED**

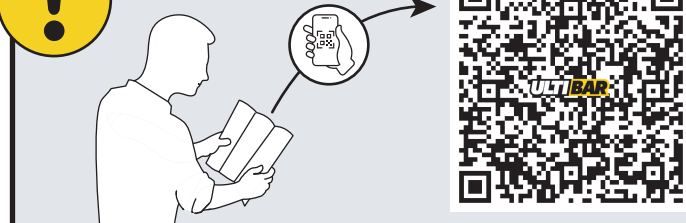
10MM X 1



21MM X 1



**!**



EN - SAFETY AND PRODUCT INFORMATION  
 DE - SICHERHEITS- UND PRODUKTINFORMATIONEN  
 FR - INFORMATIONS DE SÉCURITÉ ET DU PRODUIT  
 NL - VEILIGHEIDS- EN PRODUCTINFORMATIE  
 ES - INFORMACIÓN DE SEGURIDAD Y DEL PRODUCTO  
 IT - INFORMAZIONI SULLA SICUREZZA E SUL PRODOTTO


SV - SÄKERHETS- OCH PRODUKTINFORMATION  
 DA - SIKKERHEDS- OG PRODUKTINFORMATION  
 NO - SIKKERHETS- OG PRODUKTINFORMASJON  
 PL - INFORMACJE O BEZPIECZENSTWIE I PRODUKCIE  
 CS - INFORMACE O BEZPEČNOSTI A PRODUKTU

**? !**

**Customercare@van-guard.co.uk**  
**UK +44 (0) 1392 368 351**

**i**


**MA6167**



**X3**

**MA6166**

**ULTI Bar Trade**  
(Steel)



**X3**

**ULTI Bar+**  
(Aluminium)

### 315-3

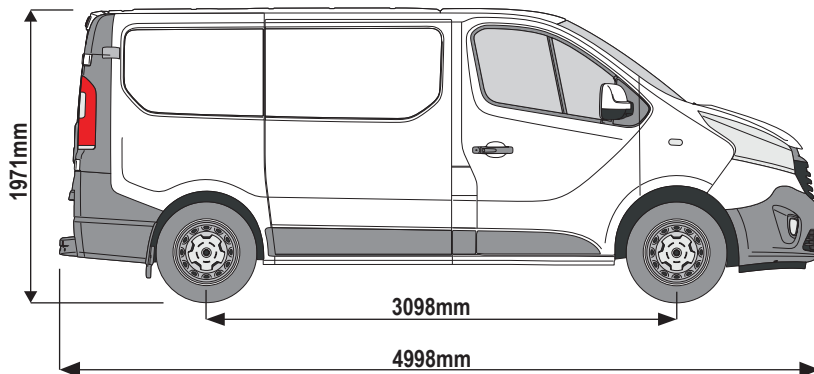
**Vehicle:**

Fiat Talento: 2016-2020  
 Nissan NV300: 2016-2021  
 Nissan Primastar: 2022 on  
 Renault Trafic: 2014 on  
 Vauxhall Vivaro: 2014-2019

**Wheel Base:** SWB (L1)

**Roof Height:** Low (H1)

**Rear Doors:** Twin / Tailgate



= **???**KG

|                          |              |
|--------------------------|--------------|
| ULTI Bar Trade (Steel) = | <b>13KG</b>  |
| ULTI Bar+ (Aluminium) =  | <b>8.4KG</b> |

### 315-3

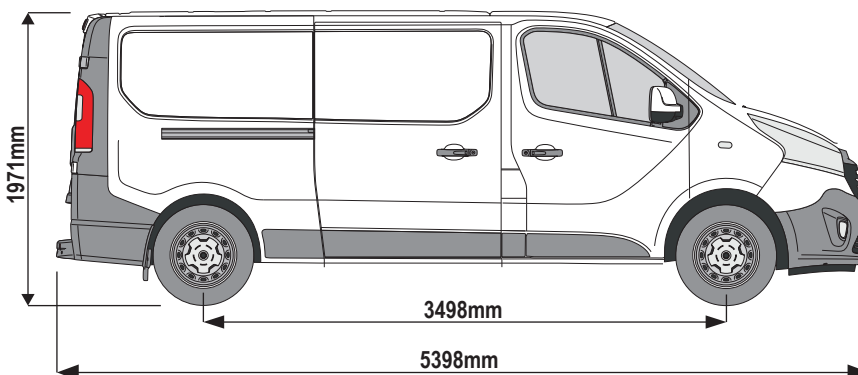
**Vehicle:**

Fiat Talento: 2016-2020  
 Nissan NV300: 2016-2021  
 Nissan Primastar: 2022 on  
 Renault Trafic: 2014 on  
 Vauxhall Vivaro: 2014-2019

**Wheel Base:** LWB (L2)

**Roof Height:** Low (H1)

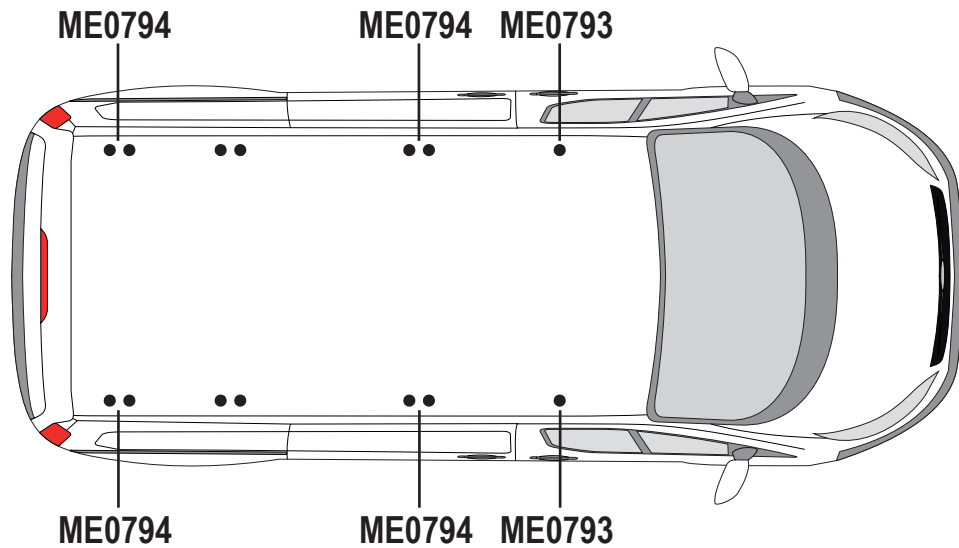
**Rear Doors:** Twin / Tailgate



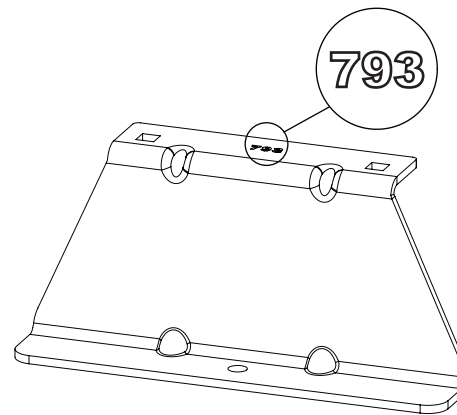
= **???**KG

|                          |              |
|--------------------------|--------------|
| ULTI Bar Trade (Steel) = | <b>13KG</b>  |
| ULTI Bar+ (Aluminium) =  | <b>8.4KG</b> |

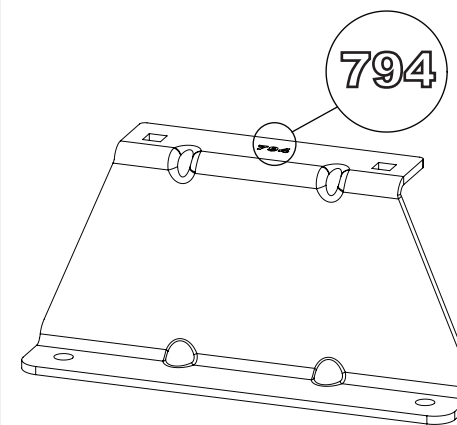
1



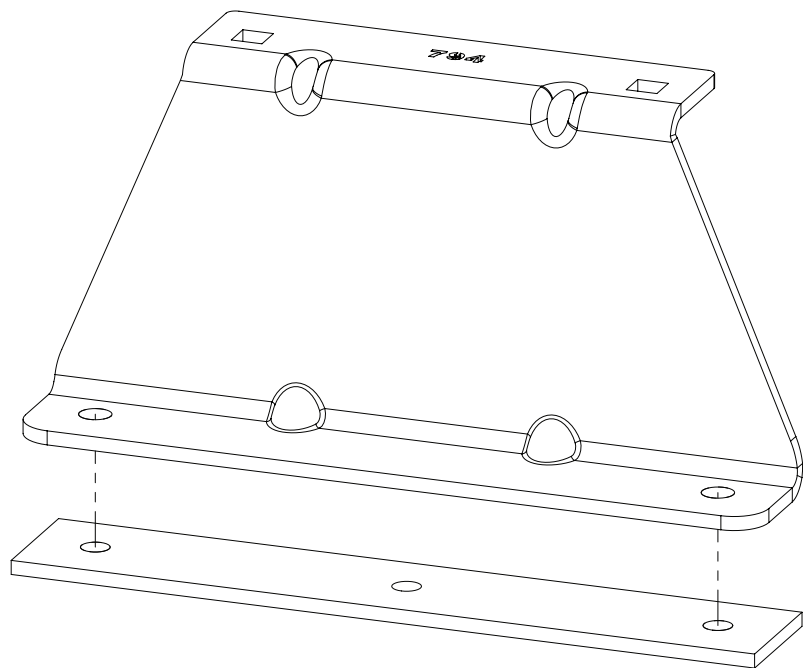
ME0793



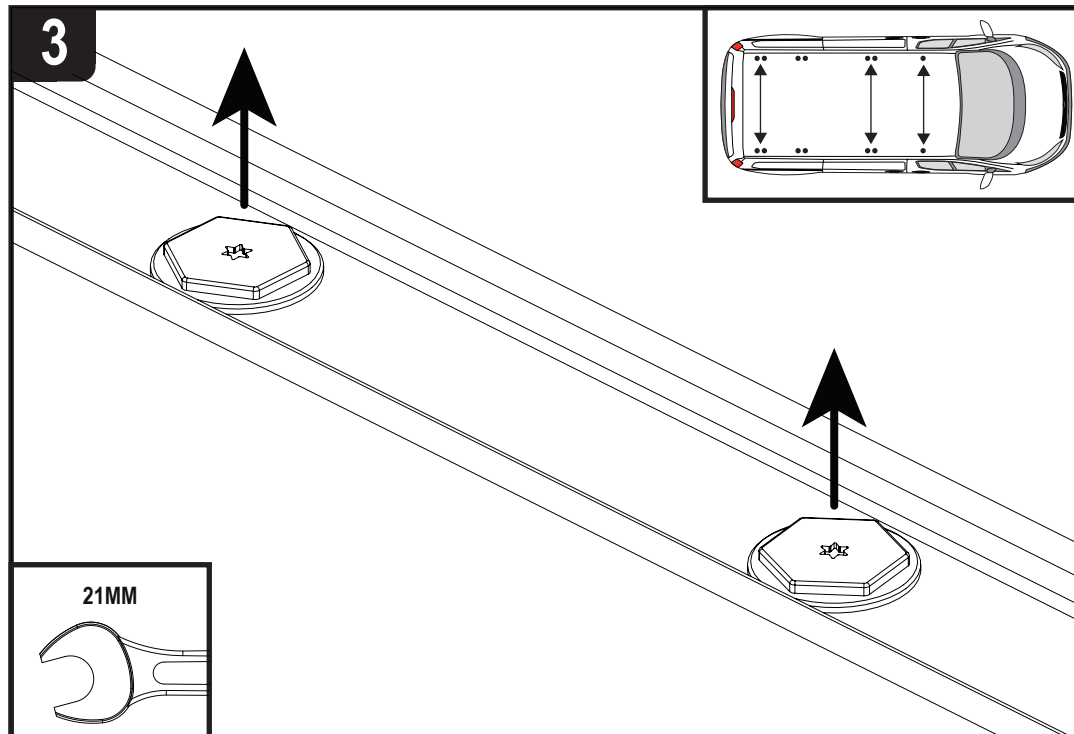
ME0794

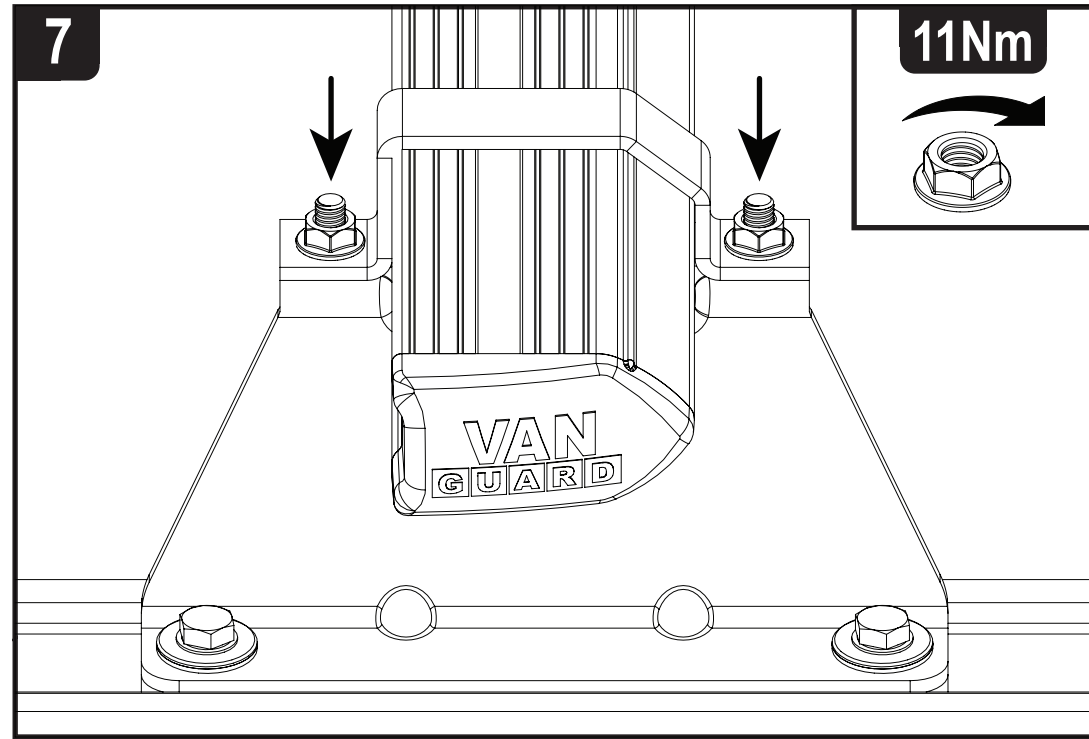
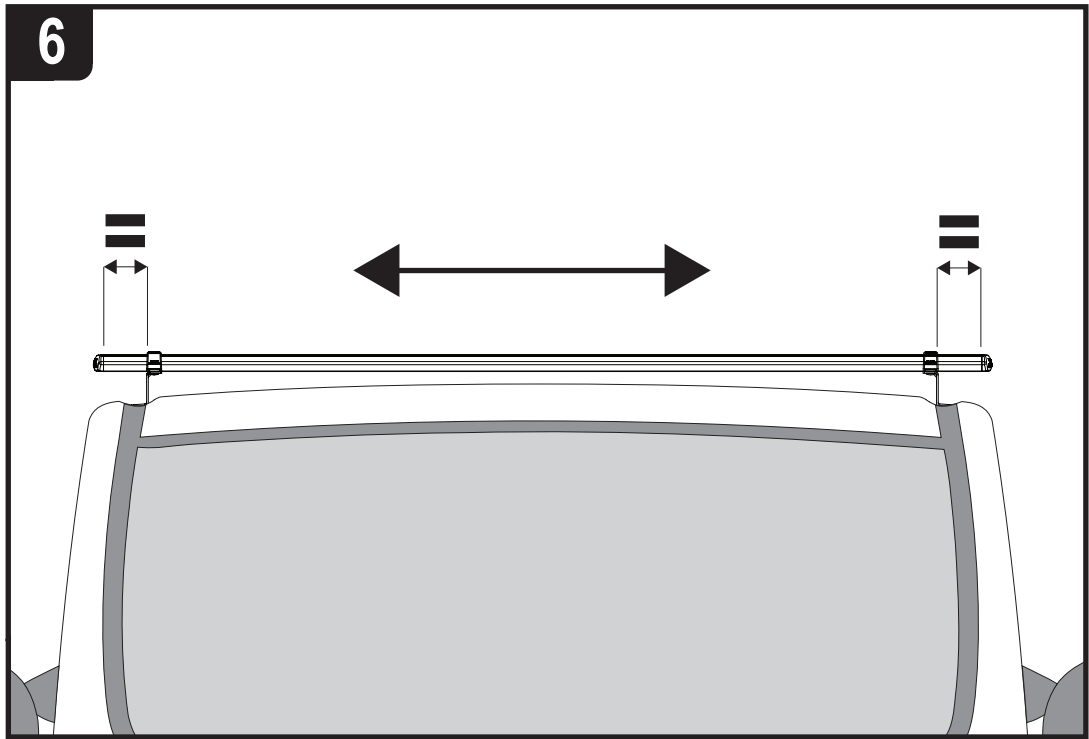
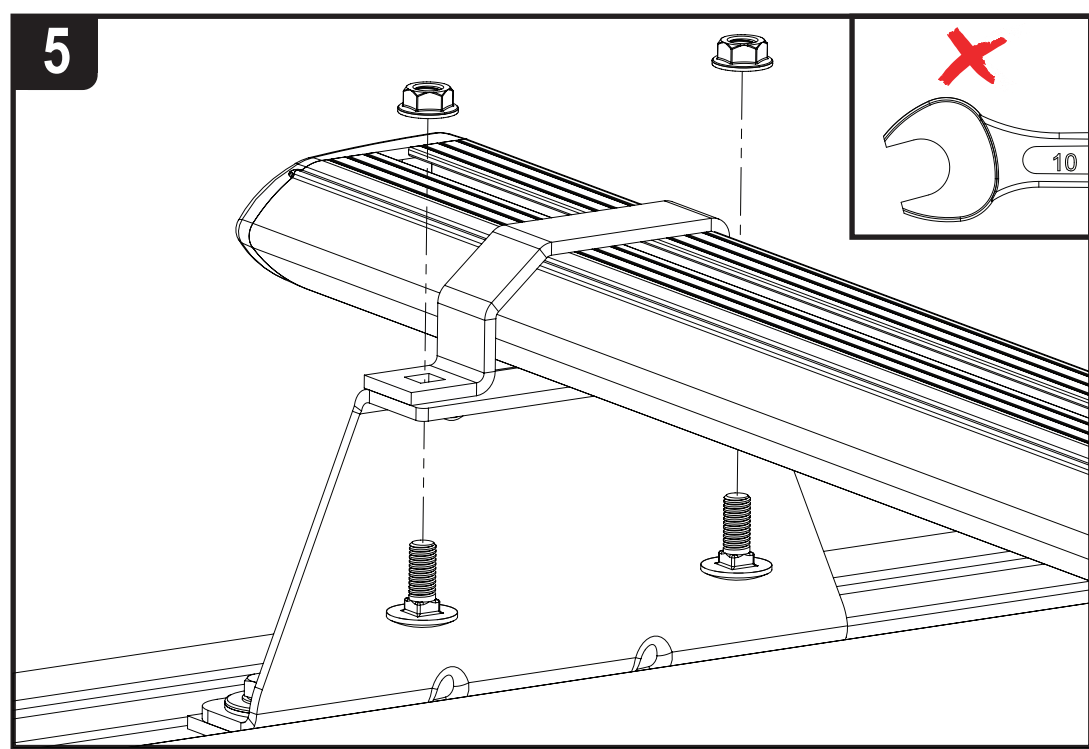
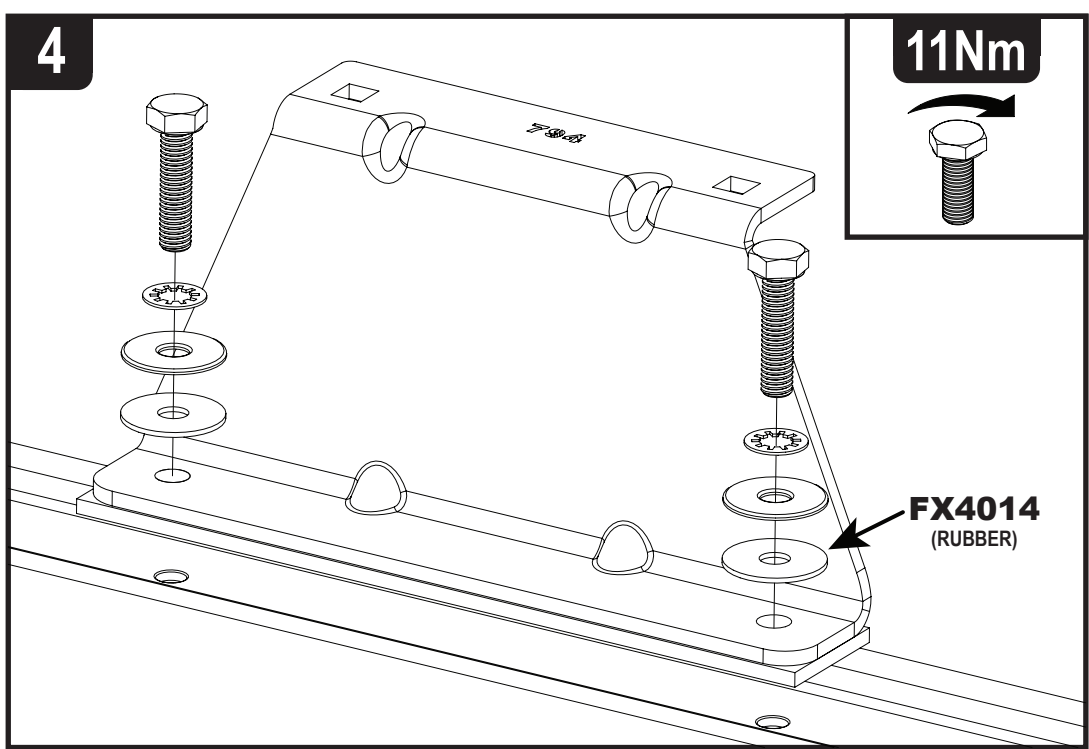


2

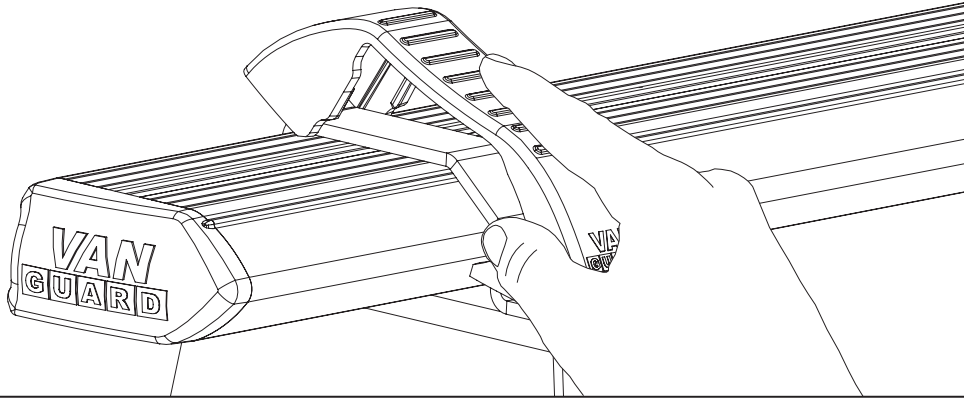


3

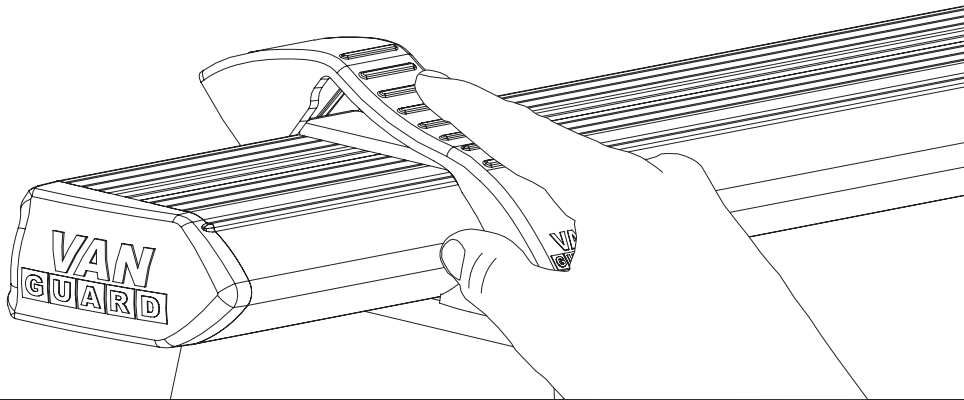




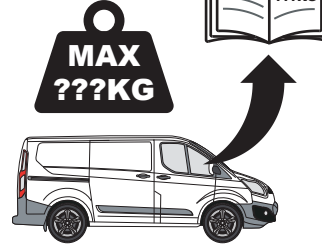
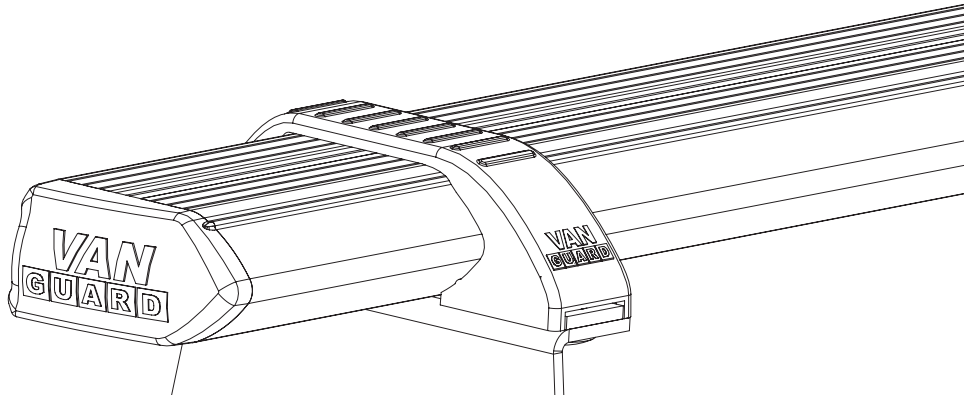
1.



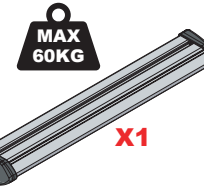
2.



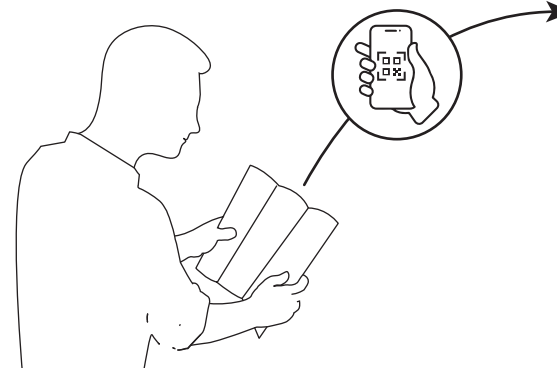
3.



**ULTI Bar Trade**  
(Steel)



**ULTI Bar+**  
(Aluminium)



EN - SAFETY AND PRODUCT INFORMATION  
 DE - SICHERHEITS- UND PRODUKTINFORMATIONEN  
 FR - INFORMATIONS DE SÉCURITÉ ET DU PRODUIT  
 NL - VEILIGHEIDS- EN PRODUCTINFORMATIE  
 ES - INFORMACIÓN DE SEGURIDAD Y DEL PRODUCTO  
 IT - INFORMAZIONI SULLA SICUREZZA E SUL PRODOTTO

SV - SÄKERHETS- OCH PRODUKTINFORMATION  
 DA - SIKKERHEDS- OG PRODUKTINFORMATION  
 NO - SIKKERHETS- OG PRODUKTINFORMASJON  
 PL - INFORMACJE O BEZPIECZENSTWIE I PRODUKCJE  
 CS - INFORMACE O BEZPEČNOSTI A PRODUKTU